

Une technique industrielle

Étiqueteuse à Écran Tactile

Xéna II



L'étiqueteuse XENA II est le monobloc d'étiquetage adhésif adapté à des cadences élevées pour des produits ronds conique et carrés. Son écran tactile et ses nombreuses fonctions à réglage électrique, font de ce monobloc la machine idéale pour l'étiquetage adhésif des lignes de conditionnement 58 coups / mn.

TABLEAU DE COMMANDE

Le tableau de commande à écran tactile permet, outre une extrême simplification des réglages, la mémorisation des données relatives à chaque type d'habillage.

Le fonctionnement numérique du programme à partir d'un codeur optique garantit une précision de pose fiable dans le temps.

Il intègre un compteur - décompteur de produits, et un arrêt de l'habillage en fin de bande d'étiquettes (en option).



POSTES D'ÉTIQUETTE ET DE CONTRE ÉTIQUETTE

Postes à motorisation indépendante pilotés par une électronique spécifique garantissant le synchronisme étiquette / produit.

- Gestion automatique de la largeur des étiquettes par fibres optiques
- Réglage électrique de la hauteur de pose
- Réglage angulaire des postes pour produits coniques (option)

TROISIÈME POSTE D'ÉTIQUETAGE

- Dépose d'une médaille, d'un tour de cou ou d'une bande fiscale
- Poste à motorisation indépendante piloté par une électronique spécifique garantissant le synchronisme étiquette / produit
- Variateur de vitesse de la sortie de l'étiquette
- Réglage électrique de la hauteur du poste
- Réglage angulaire sur deux axes pour pose sur surfaces coniques
- N'est pas compatible avec le poste collerette



CODEUR À TRANSFERT THERMIQUE CODA 4025



Surface d'impression 40 mm x 25 mm. Léger et performant, le CODA 4025 permet le repiquage de numéros de lots, de dates de péremption, de millésimes et de logos, sur tous les types d'étiquettes.

- Ruban de 153 mètres.
- Régulation de température
- Économiseur de ruban pigmenté
- Capacité de ruban transfert : 153 m x 40 mm

N° DE LOT PAR INCISION



Fonctionne sans encre ni ruban, par incision du papier à l'aide de caractères en laiton ou d'un barillet numéroteur.

Simple et sans entretien, c'est le système idéal pour le marquage des numéros de lots.

- Surface de gaufrage 6 caractères de 2,5 mm (pour barillets spéciaux, nous consulter)

PRESSEUR PRODUITS CARRÉS

- Synchrone à la vitesse de convoyage, il permet le maintien de produits plats, carrés ou ovoïde après leur centrage jusqu'à la fin du cycle d'étiquetage
- Réglage électrique de la hauteur



REPIQUAGE DES ÉTIQUETTES PAR TRANSFERT THERMIQUE



Système d'impression par transfert thermique intégré, géré par ordinateur.

- Gestion de brin mou
- Définition 300 dpi (12 dot)

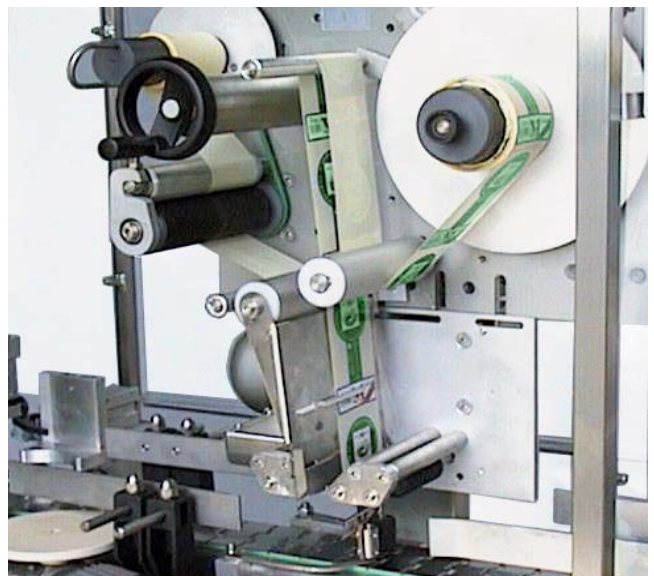
- Hauteur d'impression max. : 127 mm
- Longueur d'impression max. : 298 mm
- Impression de code barres
- Livré avec driver pour PC (sans câble de connexion, sans PC ni logiciel de création d'étiquettes)

ORIENTATION DES PRODUITS

- Orientation mécanique par cran de fond
- Orientation optique soit par contraste, soit par reconnaissance de couleurs

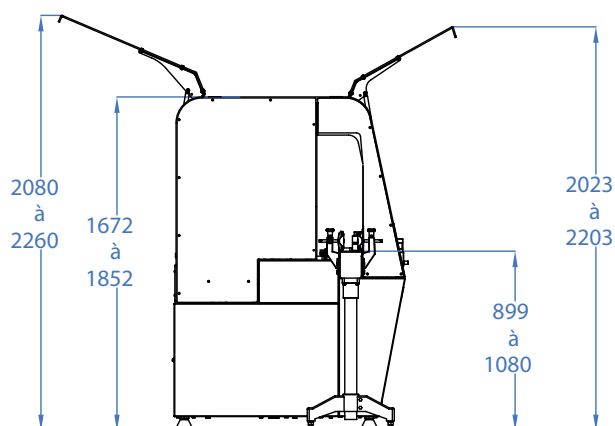
POSTE DE POSE PAR DESSUS

- Poste de dépose d'une étiquette sur le dessus des produits.
- Possibilité de déposer une étiquette "trois en un" (étiquette de corps, bande de garantie et étiquette supérieure) grâce au pilotage automatique de la sortie étiquette en double traction
- Réglage électrique de la hauteur de pose
- Réglage angulaire de la plaque de largage
- Largeur maxi étiquette : 120 mm



DESRIPTIF

- Châssis en inox, protections de sécurité CRAM - Conforme aux normes C€
- Têtes de pose indépendantes sur support réglable en hauteur avec commande électrique
- Gestion automatique de la largeur des étiquettes par fibres optiques
- Possibilité d'adaptation de 3 ou 4 postes de pose supplémentaires
- Blocage produit cylindrique à l'habillage par une tête montée sur vérin pneumatique
- Presseur supérieur pour produits carrés (ou plats) avec pose des étiquettes de face
- Arrêt automatique de l'habillage en fin de rouleau d'étiquettes
- Précision de pose gérée par codeur optique
- Réglage de mise en phase des étiquettes par une commande à écran tactile permettant la mémorisation des réglages relatifs à chaque type de produit et d'étiquette
- Compteur et décompteur de produits
- Conception modulaire permettant d'ajouter équipements & options complémentaires à tout moment



CADENCE MAXI

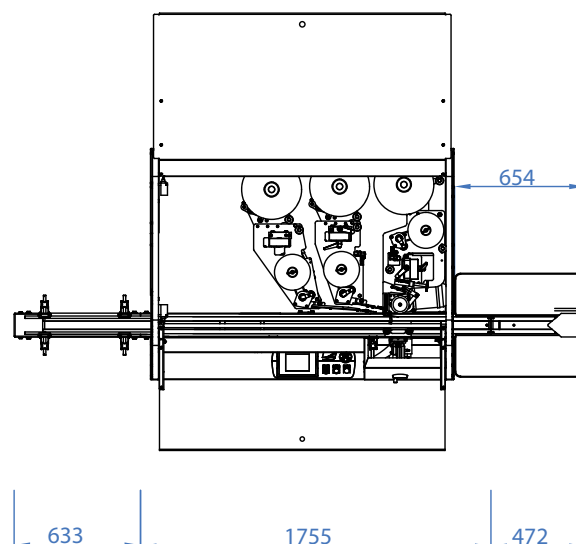
- De 800 à 3500 produits / heure

CARACTÉRISTIQUES TECHNIQUES

- Hauteur maximum des étiquettes : 170 mm (220 mm ou 300 mm sur demande)
- Alimentation électrique : 380 Volts + Neutre + Terre
- Alimentation pneumatique : 5 M3 / H à 7 bars
- Poids : 410 Kg

EQUIPEMENTS EN OPTION

- Sélection des produits
- Poste de contre-étiquette
- Troisième et quatrième poste de pose
- Poste de pose sur le dessus du produit
- Presseur synchrone pour produits carrés
- Inclinaison des postes pour produits coniques ou pour pose d'étiquettes entourantes
- Orientation par cran de fond
- Orientation optique à l'habillage
- Marquage des N° de lots
- Repiquage des étiquettes
- Intégration d'une imprimante
- Lissage bande de garantie
- Possibilité de fonctionnement "non stop" via une mise en relais des postes



Albagnac S. A. - Marty - 46140 Sauzet
Tél. + 33 (0)5 65 24 25 20 - Fax + 33 (0)5 65 24 25 10
e-mail : info@albagnac.com

S.A.S. au capital de 327 000 Euros - Siret 347 609 042 00010
 APE 292HR.C.S. Cahors 88 B 134 - N° FR 23 347 609 042

Votre Agent :